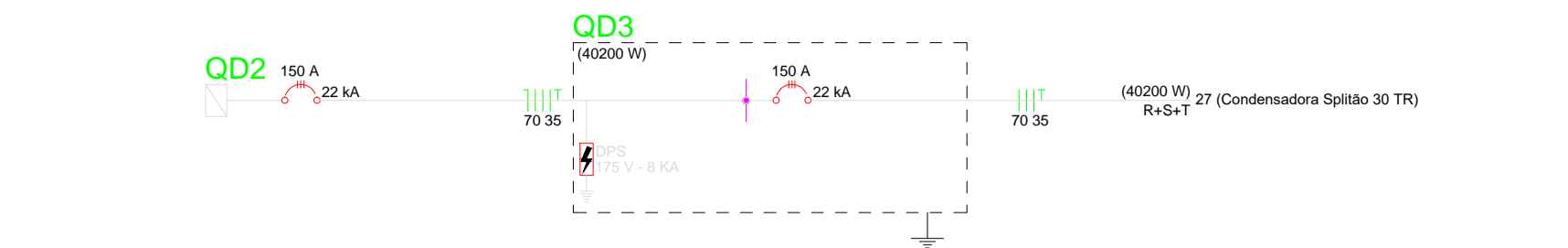
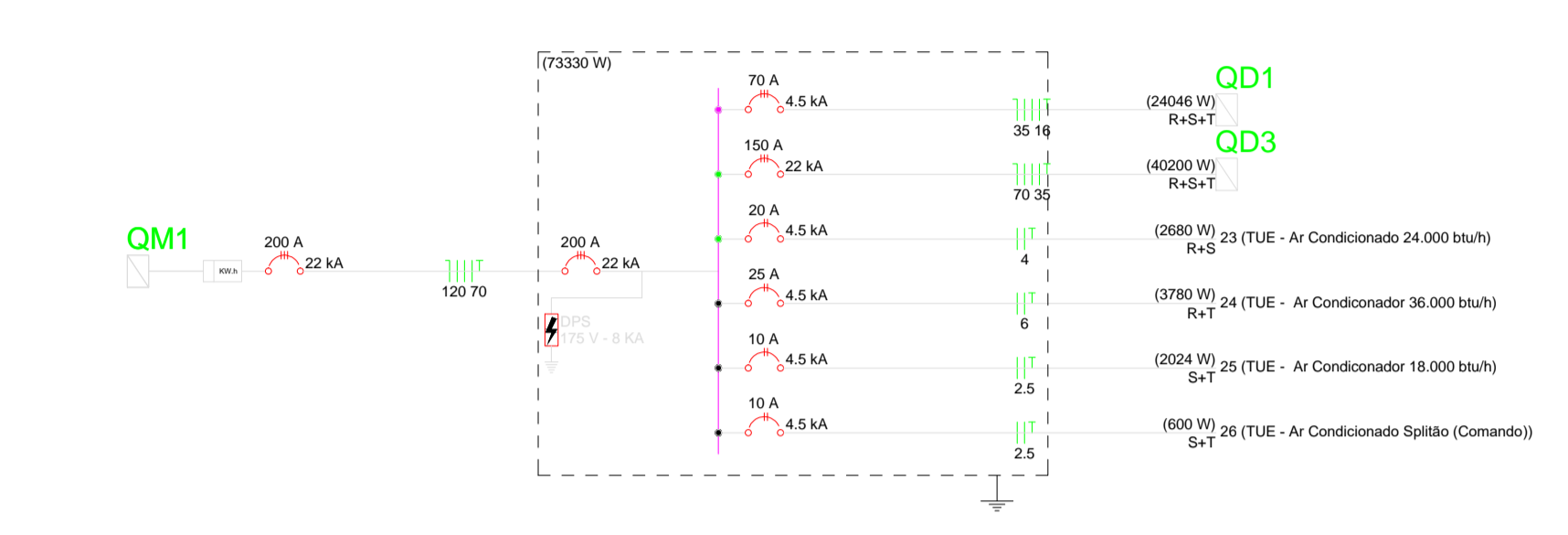


PLANTA BAIXA TÉRREO
Esc.: 1/75

Quadro de Cargas (QD3)														
Circuito	Descrição	Esquema	Método de inst.	Tensão (V)	Pot. total (VA)	Pot. total (W)	Fases	Pot. - R (W)	Pot. - S (W)	Pot. - T (W)	FCT	FCA	I _{sc} (A)	I _p (A)
27	Condensadora Splitto 30 TR	3F+T	B1	220 V	43696	40200	R+S+T	13400	13400	13400	1,00	1,00	114,7	114,7
TOTAL														



Quadro de Cargas (QD2)														
Circuito	Descrição	Esquema	Método de inst.	Tensão (V)	Pot. total (VA)	Pot. total (W)	Fases	Pot. - R (W)	Pot. - S (W)	Pot. - T (W)	FCT	FCA	I _{sc} (A)	I _p (A)
QD1		3F+N+T	B1	220/127 V	27614	24048	R+S+T	7767	8173	8107	1,00	1,00	33,2	35
23	TUE - Ar Condicionado 24.000 btuh	F+T	B1	220 V	2735	2680	R+S	1340	1340	1340	1,00	1,00	12,4	12,4
24	TUE - Ar Condicionado 36.000 btuh	F+T	B1	220 V	3838	3760	R+T	1890	1890	1890	1,00	1,00	17,4	17,4
25	TUE - Ar Condicionado 18.000 btuh	F+T	B1	220 V	2065	2024	S+T	1012	1012	1012	1,00	1,00	8,4	8,4
26	TUE - Ar Condicionado Splitto (Comando)	F+T	B1	220 V	652	600	S+T	300	300	300	1,00	1,00	3,0	3,0
QD3		3F+N+T	B1	220/127 V	43696	40200	R+S+T	13400	13400	13400	1,00	1,00	114,7	114,7
TOTAL														



Quadro de Cargas (QD1)														
Circuito	Descrição	Esquema	Método de inst.	Tensão (V)	Pot. total (VA)	Pot. total (W)	Fases	Pot. - R (W)	Pot. - S (W)	Pot. - T (W)	FCT	FCA	I _{sc} (A)	I _p (A)
1	Iluminação - Área de Estoque de Material	F+N	B1	127 V	978	890	R	880	880	880	1,00	1,00	7,7	7,7
2	Iluminação - Área de Estoque de Material	F+N	B1	127 V	733	660	R	660	660	660	1,00	1,00	5,8	5,8
3	Iluminação - Área Administração/Refetores Ext	F+N	B1	127 V	302	292	S	292	292	292	1,00	1,00	2,5	2,5
4	Iluminação - Despensa de alimentos/Estoque de Alimentos/Banheiros	F+N	B1	127 V	1007	884	S	884	884	884	1,00	1,00	7,9	7,9
5	Iluminação - Estoque de Saneantes/Ácidos/MAL Inflamáveis	F+N+T	B1	127 V	650	520	R	520	520	520	1,00	1,00	5,1	5,1
6	Tomadas - Adm. Almacarifado	F+N+T	B1	127 V	1746	1600	T	1600	1600	1600	1,00	1,00	13,8	13,8
7	Tomadas - Área de Estoque de Material	F+N+T	B1	127 V	1848	1700	T	1700	1700	1700	1,00	1,00	14,5	14,5
8	Tomadas - Área de Estoque de Material/Banheiro	F+N+T	B1	127 V	1971	1800	S	1800	1800	1800	1,00	1,00	15,5	15,5
9	Tomadas - Área de recepção de alimentos/Despensa de Alimentos	F+N+T	B1	127 V	1848	1700	S	1700	1700	1700	1,00	1,00	14,5	14,5
10	Tomadas - Área de Recepção de Medicamentos/Estoque de Medicamentos	F+N+T	B1	127 V	1630	1500	T	1500	1500	1500	1,00	1,00	12,8	12,8
11	Tomadas - Estoque de Saneantes/Banheiros	F+N+T	B1	127 V	1986	1800	R	1800	1800	1800	1,00	1,00	15,6	15,6
12	Tomadas - Estoque de Ácidos	F+N+T	B1	127 V	652	600	T	600	600	600	1,00	1,00	5,1	5,1
13	Tomadas - Estoque de MAL Inflamáveis	F+N+T	B1	127 V	870	800	S	800	800	800	1,00	1,00	6,8	6,8
14	TUE - Carga da Empilhadeira Elétrica 1	F+N+T	B1	127 V	652	600	T	600	600	600	1,00	1,00	5,1	5,1
15	TUE - Carga da Empilhadeira Elétrica 2	F+N+T	B1	127 V	652	600	S	600	600	600	1,00	1,00	5,1	5,1
16	TUE - Refrigerador Medicamentos 1	F+N+T	B1	127 V	652	600	R	600	600	600	1,00	1,00	5,1	5,1
17	TUE - Refrigerador Medicamentos 2	F+N+T	B1	127 V	652	600	R	600	600	600	1,00	1,00	5,1	5,1
18	TUE - Rack	F+N+T	B1	127 V	652	600	R	600	600	600	1,00	1,00	5,1	5,1
19	Motor Portão de Role Frontal 1	3F+T	B1	220 V	2026	1580	R+S+T	527	527	527	1,00	1,00	5,3	5,3
20	Motor Portão de Role Frontal 2	3F+T	B1	220 V	2026	1580	R+S+T	527	527	527	1,00	1,00	5,3	5,3
21	Motor Portão de Role Lateral 1	3F+T	B1	220 V	2026	1580	R+S+T	527	527	527	1,00	1,00	5,3	5,3
22	Motor Portão de Role Lateral 2	3F+T	B1	220 V	2026	1580	R+S+T	527	527	527	1,00	1,00	5,3	5,3
TOTAL														



Legenda	
	2 tomadas baixas a 0,30m do piso
	Caixa de passagem c/ tampa cega
	Conjunto 1 tecla simples e tomada a 1,20m do piso
	Curva horizontal 90°
	Curva vertical externa 90°
	Curva vertical interna 90°
	Interruptor paralelo 3 teclas a 1,20m do piso
	Interruptor simples 1 tecla a 1,20m do piso
	Interruptor simples 3 teclas a 1,20m do piso
	Luminária LED High Bay 110W
	Luminária p/ lâmpada led tubular
	Luminária LED Plafon
	Motor trifásico a 2,20m do piso
	Quadro de distribuição
	Refletor de led
	Saída horizontal para eletroduto
	Splitto trifásico 30 TR
	T reto 90°
	Terminal
	Tomada alta a 1,80m do piso
	Tomada baixa a 0,30m do piso
	Caixa de Inspeção de PVC, r=30cm, com haste 1/2" de 2,4m.
	Haste de aterramento 1/2" de 2,40 metros.
	Tomada de embutir em mobiliário
	Eletrocaixa galvanizada, perfurada, com tampa 100x50 mm instalada a 7,50 metros do piso
	Eletrocaixa galvanizada, perfurada, com tampa 100x50 mm instalada a 5,50 metros do piso
	Eletrocaixa galvanizada, perfurada, com tampa 100x50 mm instalada a 7,50 metros do piso

OBSERVAÇÕES:

- ELETRODUTOS NÃO COTADOS TERÃO DIÂMETRO Ø 3/4"
- A SEÇÃO DOS CONDUTORES ENCONTRA-SE COTADA NO QUADRO DE CARGAS
- CONDUTORES NÃO COTADOS TERÃO DIÂMETRO DE 2,5mm²
- A EFICACIAÇÃO E OS DETALHES DE INSTALAÇÃO DAS LUMINÁRIAS DEVERÁ SEGUIR O PROJETO LUMINOTÉCNICO
- OS CRITÉRIOS E MÉTODOS PARA EXECUÇÃO DOS SERVIÇOS SERÃO DA NBR 5.410 E NTC 001 DA ELETRÓBRAS
- ELETRODUTOS DEVERÃO SER DE PVC RÍGIDO

Projeto de Instalações Elétricas

PLANTA INTERNA

Local da obra: BR - 364 - Km 17 - Porto Velho/RO

ZONAMENTO: - Coef. aprov. - TAXA DE OCUP. - DATA: SET. 2019 Escala: IND Prancha: Ele 01/03

Uso da edificação: SAÚDE Revisão nº: 00

Proprietário: CASA DE SAÚDE SANTA MARCELINA CPF/CNPJ: 60.742.616/0002-40

LOGOTIPO: Engº Felipe Alexandre S. da Silva

CAU/CREA Nº: Crea/RO 7845-D Telefone: (69) 99258-6937

E-mail: flp_alexandre@hotmail.com

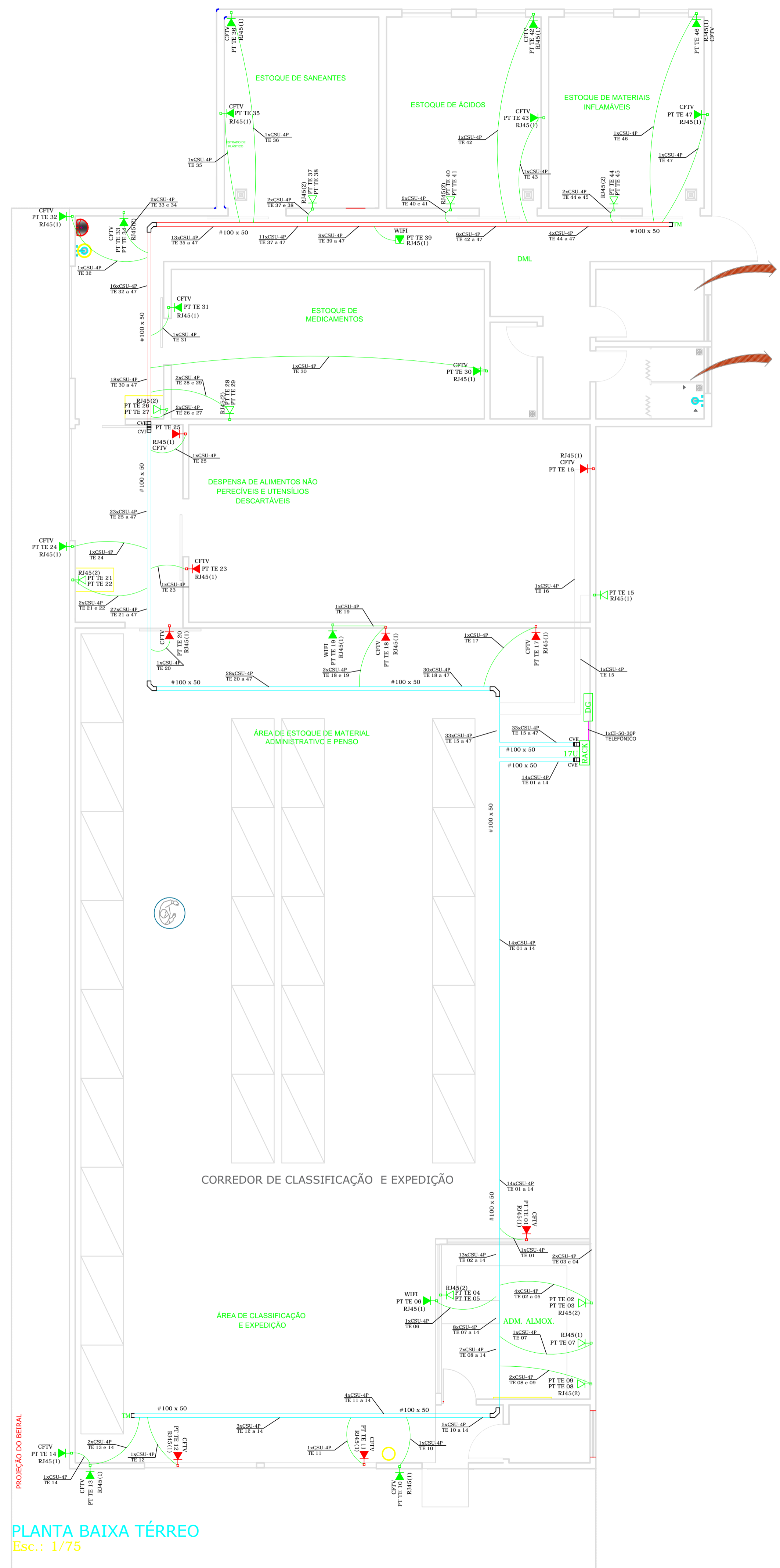
Cadista: FELIPE ALEXANDRE S. DA SILVA

Assinaturas: Proprietário: HOSPITAL SANTA MARCELINA CNPJ Nº: 60.742.616/0002-40

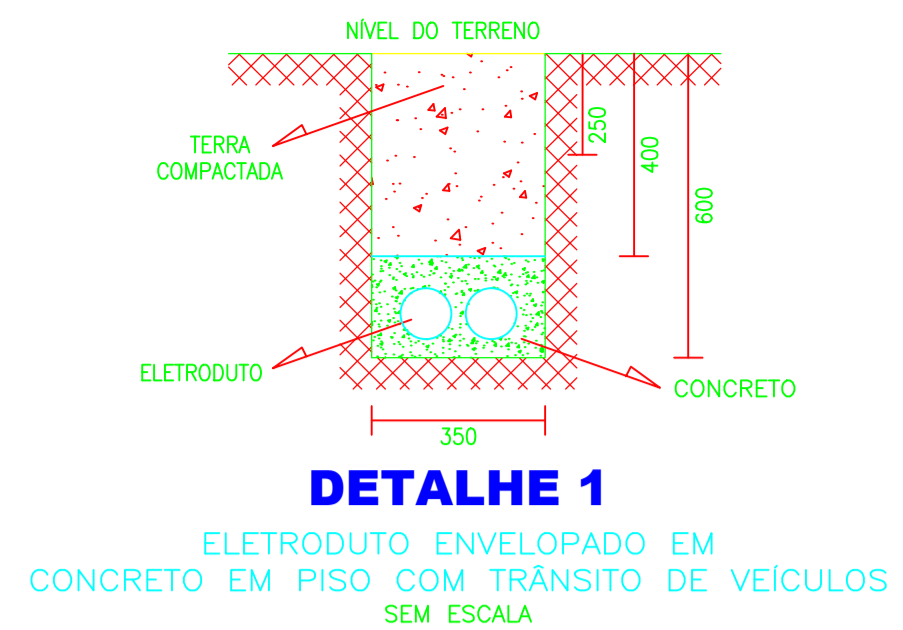
Projeta: FELIPE ALEXANDRE S. DA SILVA ENGENHEIRO ELETRICISTA CREA: 7845D RO

Responsável técnico: CREA Nº: Declaro que a aprovação do projeto não implica no reconhecimento pela Prefeitura do direito de propriedade do terreno. Espaço reservado para aprovação de projeto

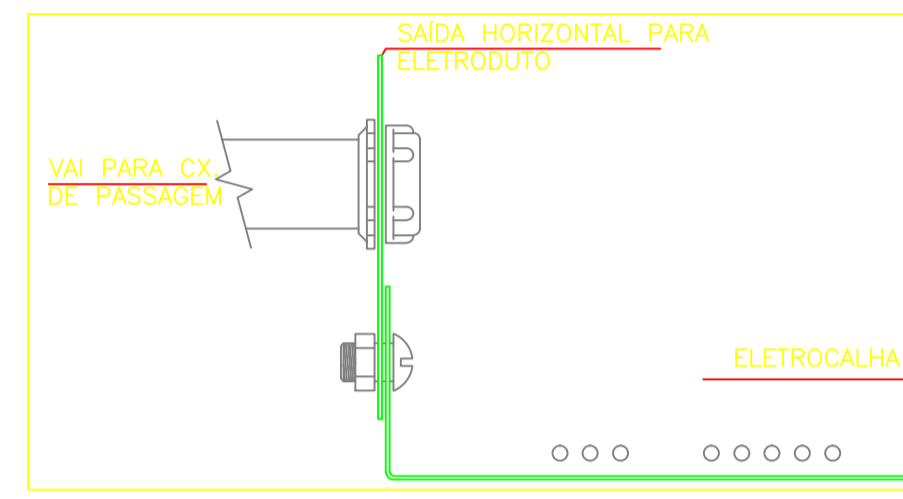
ÁREA DA EDIFICAÇÃO: 477,00 m²



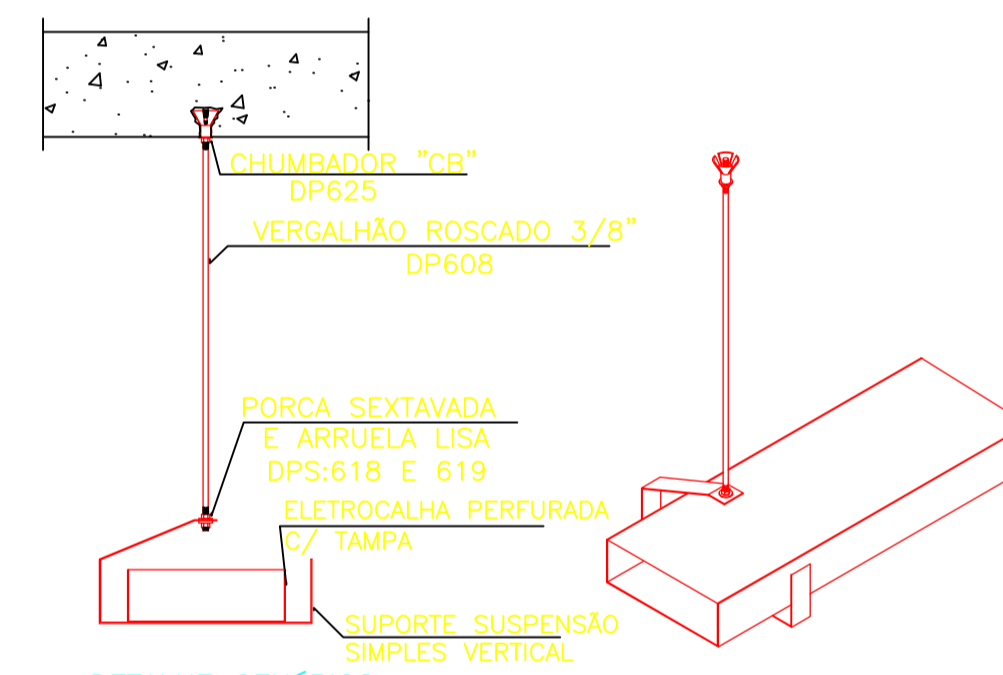
PLANTA BAIXA TÉRREO
Esc.: 1/75



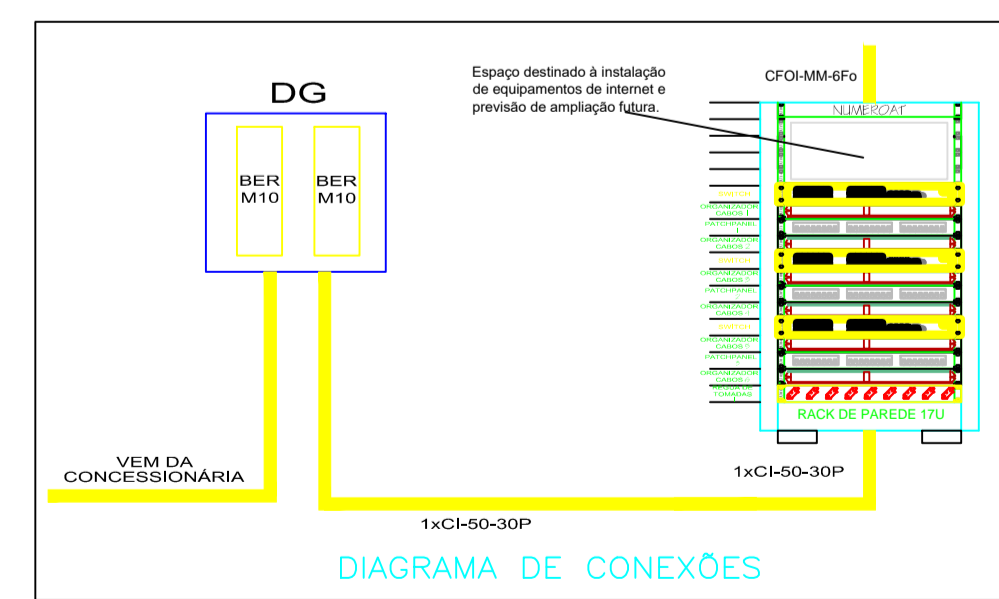
DETALHE 1
ELETRODUTO ENVELOPADO EM CONCRETO EM PISO COM TRÁNSITO DE VEÍCULOS SEM ESCALA



DETALHE 2
DETALHE INTERLIGAÇÃO ENTRE ELETRODUTO E ELETROCALHA S/ ESCALA



DETALHE 3
DETALHE GÊNICO FIXAÇÃO DA ELETROCALHA NA LAJE S/ ESCALA



DETALHE 4
DIAGRAMA DE CONEXÕES

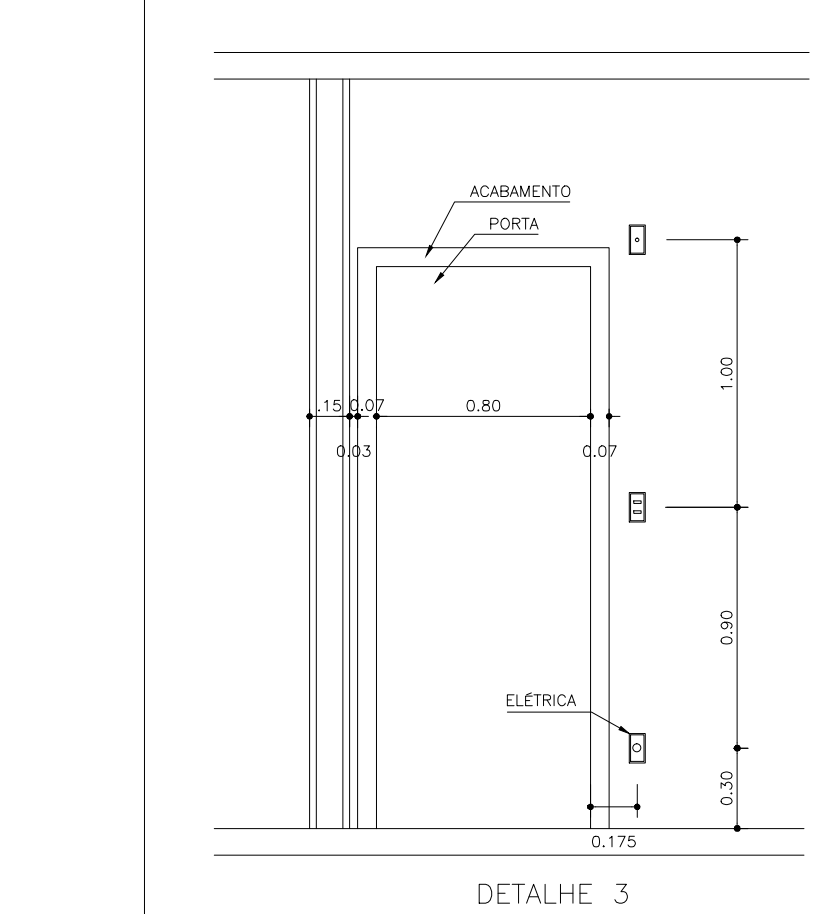
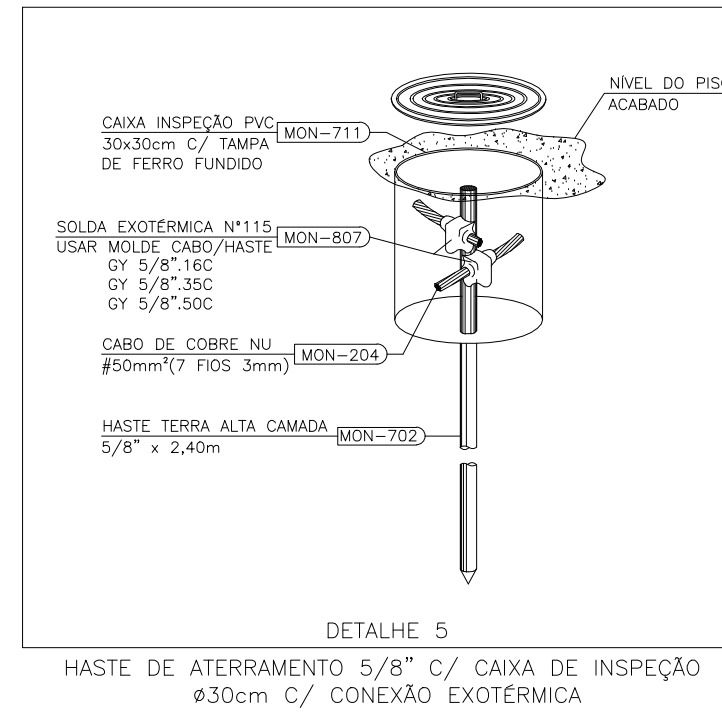
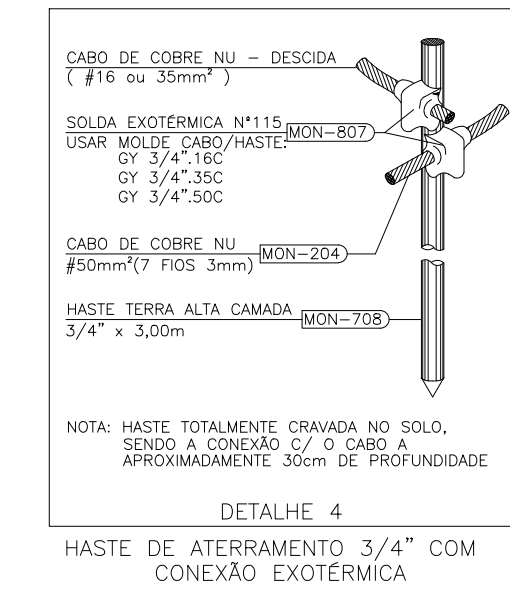
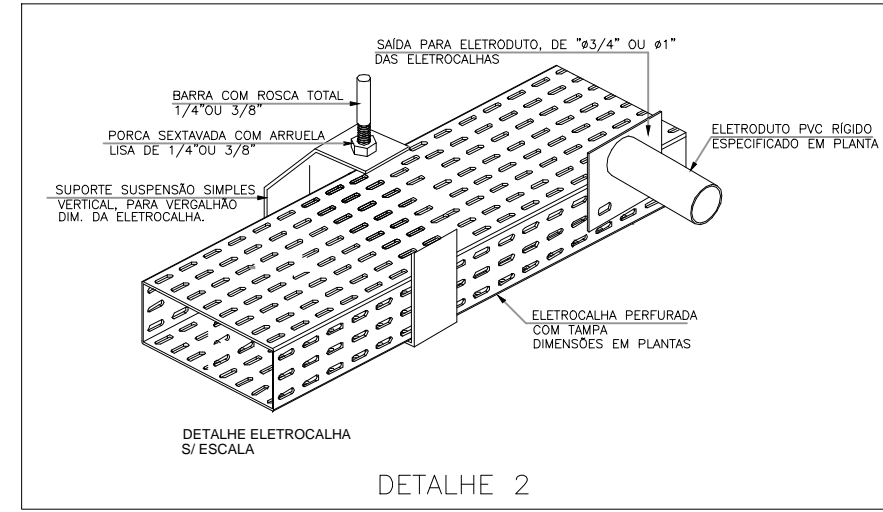
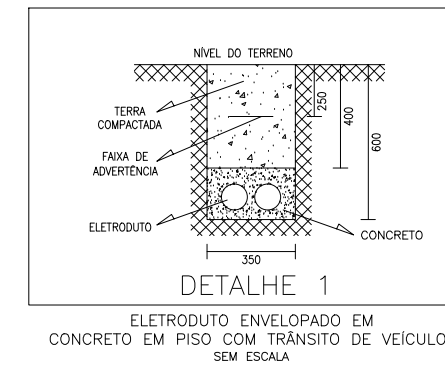
Lista de Materiais Superior	
Acessórios Cabeamento - Metálico	
Conector RJ45 (Cat. 6)	47 pc
Acessórios p/ eletrodutos	
Caixa PVC 4x4	47 pc
Cabeamento estruturado - metálico	
Cabo UTP-B (24AWG)	2010 m
Cabo UTP-B (24AWG)-4	
Distribuição	
Caixa de Parede Fechado, 19\"/>	
Switch 24x 24 Portas	3 pc
Patch Panel 24 portas - cat. 6	3 pc
Régua para rack 19\"/>	
Guia organizadora p/ Rack 19\"/>	
Dispositivo de Cabeamento - embutido	
Placa 24x4\"/>	
1 módulo - RJ45	27 pc
2 módulos - RJ45	20 pc
Eletroduto PVC, ruca	
Eletroduto, vara 3.0m 3/4\"/>	
246 m	
Lixa 3/4\"/>	
123 unid	
Curva 3/4\"/>	
42 unid	
Eletrocalha perfurada	
Eletrocalha perfurada 100x50mm	81 m
Curva vertical Externa p/ Eletrocalha 100x50mm	3 unid
Curva horizontal Interna p/ Eletrocalha 100x50mm	1 unid
Curva horizontal 90º p/ Eletrocalha 100x50mm	4 unid
T horizontal p/ Eletrocalha 100x50mm	2 unid
Terminal p/ Eletrocalha 100x50mm	2 unid
Caixa de Parede Fechado - embutido	1 pc
Quadro de Telefonia 60x60 - BER M10	2 pc

Legenda	
RAK	Rack de Parede Fechado - 17U - 19\"/>
17U	
DG	Quadro de Telefonia - 60x60 - Embutido
WIFI	
PT TE 5 RJ45(1)	1 ponto de Tomada RJ45 p/ WIFI instalado no forro
PT TE 3 RJ45(1)	1 ponto de Tomada RJ45 p/ WIFI - 0,50m do piso
PT TE 3 RJ45(2)	2 pontos de Tomada RJ45 p/ dados - 0,50m do piso
PT TE 4 RJ45(1)	1 ponto de Tomada RJ45 p/ dados - 0,30m do piso
PT TE 3 RJ45(1)	1 ponto de Tomada RJ45 p/ CFTV - 2,30m do piso
PT TE 5 RJ45(1)	1 ponto de Tomada RJ45 p/ CFTV - 2,50m do piso
PT TE 6 RJ45(2)	2 pontos de Tomada RJ45 p/ CFTV - 2,50m do piso
PT TE 5 RJ45(1)	1 ponto de Tomada RJ45 p/ CFTV - 6,0m do piso
Eletroduto PVC rígido embutido	
Eletrocalha perfurada tipo U pré-galvan. 100x50mm - 8,0m do piso	
Eletrocalha perfurada tipo U pré-galvan. 100x50mm - 3,5m do piso	
Curva Vertical Externa p/ Eletrocalha 100x50mm	
Curva Vertical Interna p/ Eletrocalha 100x50mm	
Terminal p/ Eletrocalha 100x50mm	

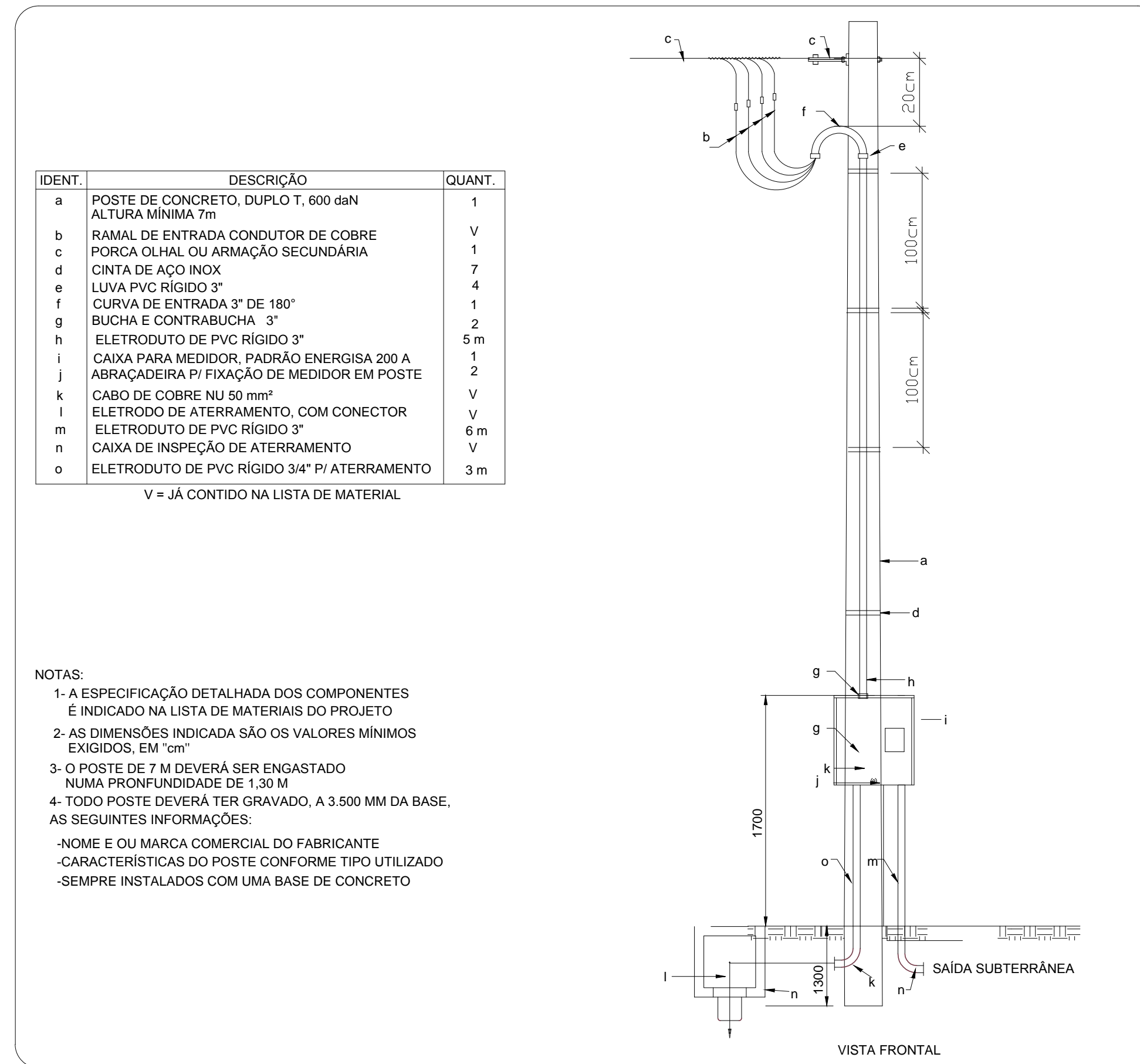
- OBSERVAÇÕES:**
- ELETRODUTOS NÃO COTADOS SEÃO # 3/4\"/>
 - TODA TUBULAÇÃO DESTINADA A REDE ESTRUTURADA NÃO PODERÁ SER UTILIZADA COM FIAÇÃO ELÉTRICA
 - NOS CRUZAMENTOS DAS TUBULAÇÕES DA REDE ESTRUTURADA COM TUBULAÇÕES DE ENERGIA ELÉTRICA, ESTES DEVERÃO TER A MAIOR PERPENDICULARIDADE POSSÍVEL
 - AS TUBULAÇÕES DESTINADAS A REDE ESTRUTURADA DEVERÃO TER AFASTAMENTO MÍNIMO DE 20 CM EM RELAÇÃO A TABELAÇÃO DE ENERGIA
 - OS CABOS A SEREM UTILIZADOS NA REDE ESTRUTURADA DEVERÃO SER DO TIPO ITP CATEGORIA 6
 - TODAS AS DERIVAÇÕES DAS ELETROCALHAS PARA ELETRODUTOS DEVERÃO SER FEITAS ATRAVÉS DO ACESSÓRIO SAÍDA PARA ELETRODUTO DE TALEM Nº 2)
 - DEVERÃO SER UTILIZADOS CONJUNTOS DE BARRAS LONGAS PARA ELETRODUTOS E BARRAS CURTOS
 - TODOS OS CABOS DA REDE DEVERÃO POSSUIR IDENTIFICAÇÃO ATRAVÉS DE ANELAS OU ETIQUETAS APLICADAS NOS PRÓPRIOS CABOS, NAS CAIXAS DE PASSAGEM, NAS DERIVAÇÕES E CONECTORES
 - E ANELAS PASSEIVEIS E NAS CONECTORES
 - TODOS OS CONJUNTOS INTEGRADOS INSTALADOS EM LUGARES DE PASSAGEM DE VEÍCULOS DEVERÃO SER DESENVOLVIDOS, CONFORME DETALHE Nº 1
 - OS CRITÉRIOS E MÉTODOS PARA EXECUÇÃO DOS SERVIÇOS SEÃO DA NBR 14.565
 - AS ELETROCALHAS DEVERÃO SER INSTALADAS COM TODOS OS ACESSÓRIOS E CONDIÇÕES NECESSÁRIAS DE FOMENTO A ESTERILIZAÇÃO E HIGIENIZAÇÃO
 - TODAS AS CURVAS, ANCHOS E ELEVAÇÕES DAS ELETROCALHAS DEVERÃO SER INSTALADAS COM CONDIÇÕES NECESSÁRIAS, SENDO VERIFICADA A ADEQUAÇÃO DA ELETROCALHA PARA TAL FIM
 - AS ELETROCALHAS E ELETRODUTOS INSTALADOS NO TETO SEÃO FEITOS ATRAVÉS DE VERGALHÃO PRÓPRIO ESPACIADO NO MÁXIMO A 1,5 METROS, CONFORME DETALHE 3
 - DEIXAR FOLGA DE, PELO MENOS, 1 METRO DE CABO NAS CAIXAS DE PASSAGEM

Título do projeto: PROJETO DE CABEAMENTO ESTRUTURADO				
Título do desenho: PROJETO DE CABEAMENTO ESTRUTURADO				
Local da obra: BR - 364 - Km 17 - Porto Velho/RO				
ZONAMENTO:	Coef. aprov.	TAXA DE OCUP.	DATA: SET. 2019	Escala: IND
	-	-		Prancha: Log 01/01
Revisão nº: 00				
Uso da edificação: SAÚDE				
Proprietário: CASA DE SAÚDE SANTA MARCELINA		CPF/CNPJ: 60.742.616/0002-40		
LOGOTIPO				
Nome do Profissional: Engº Felipe Alexandre S. da Silva		CAU/CREA Nº: Crea/RO 7845-D		
E-mail: flp_alexandre@hotmail.com		Telefone: (69) 99258-6937		
Cadista: FELIPE ALEXANDRE S. DA SILVA				
Assinaturas:				
Proprietário: HOSPITAL SANTA MARCELINA CNPJ Nº: 60.742.616/0002-40				
Projeta: FELIPE ALEXANDRE S. DA SILVA ENGENHEIRO ELETRICISTA CREA: 7845D RO				
Responsável técnico: CREA Nº:				
Declaro que a aprovação do projeto não implica no reconhecimento pela Prefeitura do direito de propriedade do terreno.				
Espaço reservado para aprovação de vistoria:				

Lista de Materiais	
Acessórios p/ eletrodutos	
Caixa PVC 4x2	75 pç
Caixa PVC octogonal 3x3	26 pç
Luva PVC rosca 1"	8 pç
3/4"	556 pç
3"	8 pç
Acessórios uso geral	
Suporte para cabo de aço 38x90mm	80 pç
Vergalhão galvan. rosca total 1/4"x(comp. p/ proj.)	176 pç
Cabo Unipolar (cobre)	
Isol.XLPE - 0.6/1kV (ref. Inbrac Polivinil Antichama)	110 m
120 mm ²	21 m
70 mm ²	4.4 m
Isol.PVC - 450/750V (ref. Pirastic Ecoplus BWF Flexível)	2662.3 m
16 mm ²	35.1 m
2.5 mm ²	2225.4 m
35 mm ²	351.5 m
4 mm ²	68.4 m
6 mm ²	
70 mm ²	
Caixa de passagem - embutir	
PVC 4x4" com tampa cega	1 pç
Dispositivo Elétrico - embutido	
Placa 2x4"	
Interruptor paralelo - 3 teclas	4 pç
Interruptor simples - 1 tecla	3 pç
Interruptor simples - 2 teclas	2 pç
Interruptor simples - 3 teclas	1 pç
Placa p/ 1 função	26 pç
Placa p/ 1 função redonda	5 pç
Placa p/ 1 função retangular	8 pç
Placa p/ 2 funções	26 pç
S/ placa	
Interruptor 1 tecla simples	8 pç
Interruptor 1 tecla simples e tomada hexagonal (NBR14136)	3 pç
Tomada hexagonal (NBR 14136) DUPLA 2P+T 10A	23 pç
Tomada hexagonal (NBR 14136) TRIPLA 2P+T 10A	5 pç
Tomada hexagonal (NBR 14136) SIMPLES 2P+T 10A	21 pç
Dispositivo Elétrico - sobrepor	
Tomada de sobrepor	
Tomada hexagonal (NBR 14136) 2P+T 10A	2 pç
Dispositivo de Proteção	
Disjuntor Tripolar Termomagnético - norma DIN (Curva C)	
10 A - 10 kA	4 pç
70 A - 4.5 kA	2 pç
Disjuntor Unipolar Termomagnético - norma DIN (Curva C)	
10 A - 10 kA	12 pç
16 A - 10 kA	6 pç
Disjuntor bipolar termomagnético (380 V/220 V) - DIN (Curva C)	
10 A - 4.5 kA	2 pç
20 A - 4.5 kA	1 pç
25 A - 4.5 kA	1 pç
Disjuntor tripolar termomagnético (220 V/127 V) - norma UL	
150 A - 22 kA	2 pç
200 A - 22 kA	2 pç
Dispositivo de proteção contra surto	
175 V - 8 kA	12 pç
Eletrocalha furada tipo C pré-galv. quem	
Acessória da eletrocalha - Saída p/ eletroduto	143 pç
Curva horizontal 90°	
100x50mm chapa 18	4 pç
Curva vertical externa 90°	
100x50mm chapa 18	2 pç
Curva vertical interna 90°	
100x50mm chapa 18	2 pç
Eletrocalha perfurada tipo C	7.15 m
100x100mm chapa 18	77.95 m
100x50mm chapa 18	
Suporte vertical	
120x146mm	6 pç
70x96mm	78 pç
T reto 90°	
100x100mm chapa 18	2 pç
Tala plana perfurada	
100mm	4 pç
50mm	68 pç
Tampa p/ T reto	
100mm chapa 18	2 pç
Tampa p/ curva horizontal 90°	
100mm chapa 18	4 pç
Tampa p/ curva vertical externa 90°	
100mm chapa 18	4 pç
Tampa pressão	
100mm chapa 24	83.1 m
Terminal	
100x50mm chapa 18	1 pç
Eletroduto PVC rosca	
Luva PVC encaixe 1"	17 pç
3/4"	556 pç
Luva galvan. tipo unha 1.1/2"	5 pç
2"	18 pç
Eletroduto, vara 3,0m 1.1/2"	16.2 m
4.4 m	
2"	17.5 m
3"	24 m
3/4"	499.75 m
Luminária e acessórios	
Luminária Led Industrial Ledvance Highbay 120W	19 pç
Luminária Led tubular 2x18W	7 pç
Placa Led 20x20	5 pç
Placa Led 30x30	22 pç
Reflector Led 50W	5 pç
Perfilados perfurados	
Galvanizados à fogo 38x38mm	75.45 m
Gancho curto para perfilado 44x32mm	92 pç
Tala reta perfurada 38mm	1 pç
Tampa para perfilado 38mm	150.9 m
Quadro distrib. chapa pintada - embutir	
Barr. trif., disj. geral - DIN (Ref. Moratori)	
Cap. 50 disj. unip. - In barr. 150A	1 pç
Cap. 25 disj. unip. - In barr. 250A	1 pç
Cap. 12 disj. unip. - In barr. 200 A	1 pç
Aterramento	
Cabo de Cobre nú - 50 mm ²	40 m
Caixa de Inspeção de aterramento com tampa, PVC, r=30 cm	5 pç
Haste de aterramento em aço cobreado, 5/8", 2,40 m	9 pç
Solda exotérmica cabo haste em T	8 pç
Solda exotérmica cabo haste em X	1 pç



DETALHES TÍPICOS DE POSICIONAMENTO DE INTERRUPTORES E TOMADAS PRÓXIMOS AS PORTAS



MEDIÇÃO EM POSTE - SAÍDA SUBTERRÂNEA

IDENT.	DESCRIÇÃO	QUANT.
a	POSTE DE CONCRETO, DUPLO T, 600 daN ALTURA MÍNIMA 7m	1
b	RAMAL DE ENTRADA CONDUTOR DE COBRE	V
c	PORCA OLHAL OU ARMAÇÃO SECUNDÁRIA	1
d	CINTA DE AÇO INOX	7
e	LUVA PVC RÍGIDO 3"	4
f	CURVA DE ENTRADA 3" DE 180°	1
g	BUCHA E CONTRABUCHA 3"	2
h	ELETRODUTO DE PVC RÍGIDO 3"	5 m
i	CAIXA PARA MEDIDOR, PADRÃO ENERGISA 200 A	1
j	ABRACADEIRA P/ FIXAÇÃO DE MEDIDOR EM POSTE	2
k	CABO DE COBRE NU 50 mm ²	V
l	ELETRODO DE ATERRAMENTO, COM CONECTOR	V
m	ELETRODUTO DE PVC RÍGIDO 3"	6 m
n	CAIXA DE INSPEÇÃO DE ATERRAMENTO	V
o	ELETRODUTO DE PVC RÍGIDO 3/4" P/ ATERRAMENTO	3 m

- NOTAS:
- 1- A ESPECIFICAÇÃO DETALHADA DOS COMPONENTES É INDICADO NA LISTA DE MATERIAIS DO PROJETO
 - 2- AS DIMENSÕES INDICADA SÃO OS VALORES MÍNIMOS EXIGIDOS, EM "cm"
 - 3- O POSTE DE 7 M DEVERÁ SER ENGASTADO NUMA PROFUNDIDADE DE 1,30 M
 - 4- TODO POSTE DEVERÁ TER GRAVADO, A 3.500 MM DA BASE, AS SEGUINTE INFORMações:
 - NOME E OU MARCA COMERCIAL DO FABRICANTE
 - CARACTERÍSTICAS DO POSTE CONFORME TIPO UTILIZADO
 - SEMPRE INSTALADOS COM UMA BASE DE CONCRETO

Quadro de Demanda (QD2)			
Tipo de carga	Potência instalada (kVA)	Fator de demanda (%)	Demanda (kVA)
Condicionador de ar tipo janela (Não residencial)	52.99	100.00	52.99
Iluminação e TUG's (Clínicas e hospitais)	19.51	100.00	7.80
Motores	5.68	100.00	5.68
TOTAL			66.47

Quadro de Demanda (QD1)			
Tipo de carga	Potência instalada (kVA)	Fator de demanda (%)	Demanda (kVA)
Iluminação e TUG's (Clínicas e hospitais)	19.51	40.00	7.80
Motores	8.10	57.50	4.66
TOTAL			12.46

Título do projeto: PROJETO DE INSTALAÇÕES ELÉTRICAS					
Título do desenho: PADRÃO DE ENTRADA E DETALHES GERAIS					
Local da obra: BR - 364 - Km 17 - Porto Velho/RO					
ZONEAMENTO:	Coef. aprov.	TAXA DE OCUP. (kVA)	DATA:	Escala:	Prancha:
-	-	-	SET. 2019	IND	Ele 02/03
Uso da edificação: SAÚDE					Revisão nº: 00
Proprietário: CASA DE SAÚDE SANTA MARCELINA		CPF/CNPJ: 60.742.616/0002-40			
LOGOTIPO		Nome do Profissional: Engº Felipe Alexandre S. da Silva			
		CAU/CREA Nº: Crea/RO 7845-D		Telefone: (69) 99258-6937	
		E-mail: flp_alexandre@hotmail.com			
		Cidadã: FELIPE ALEXANDRE S. DA SILVA			
Quadro de Áreas (m²):		Assinaturas:			
ÁREA DA EDIFICAÇÃO: 477.00 m²		Proprietário: HOSPITAL SANTA MARCELINA CNPJ Nº 60.742.616/0002-40			
		Projetista: FELIPE ALEXANDRE S. DA SILVA ENGENHEIRO ELETRICISTA CREA: 7845D RO			
		Responsável técnico: CREA Nº:			
Espaço reservado para aprovação de vistoria:		Declaro que a aprovação do projeto não implica no reconhecimento pela Prefeitura do direito de propriedade do terreno. Espaço reservado para aprovação de projeto			



LEGENDA	
ITEM	DISCRIMINAÇÃO
01	RESIDÊNCIAS DA ENTRADA DA BR 1 A 14
02	ESCOLA MARCELLO CANDIA
03	QUARTAS/ESTACIONAMENTO DE MOTOS
04	CASA EMALIS
05	CASA BETÂNIA
06	BLOCO A- DIRETORIA E RESIDENCIA/GERADOR
07	GARAGEM/GALPÕES
08	POSTO C2
09	DEPOSITO/ARQUIVO/OFICINA DE COSTURA
10	IGREJA
11	ESTACIONAMENTO-1
12	AMBULATÓRIO SANTA MARCELINA
13	PONTO DE TAXI/GERADOR GRANDE
14	AMBULATÓRIO DE FERIDAS
15	ESTACIONAMENTO-2
16	AMBULATÓRIO ROSA GAMBELLA
17	CENTRO MÉDICO - ORTOPEDIA
18	PEQUENO DEPOSITO DE MANUTENÇÃO
19	CENTRO OFTALMOLOGICO
20	GESTÃO DE PESSOAS (RH)
21	SEMIT BARRAÇÃO DO COLABORADOR
22	PONTO FINAL DE ÔNIBUS
23	RECEPÇÃO
24	OFICINA DE ARTE-TERAPIA, NOTA SOLIDARIA, ASSÉS, ENGENHARIA
25	ANFITEATRO DE MADEIRA (DEPOSITO DE CADEIRAS DE RODAS)
26	HOSPITAL/ENFERMARIAS/SALÃO NOBRE/COPAREFEIT. FUNCIONARIOS
27	CENTRO CIRURGICO, CEM.FARMACIA/ENF. BRAGHIC, DE GAZES
28	LAVANDERIA/GRUPO GERADOR CARENADO
29	ADMINISTRAÇÃO
30	ESTACIONAMENTO-03
31	CAPELINHA
32	GRUTA
33	FISIOTERAPIA
34	ENF. DE LONGA PERMANÊNCIA
35	DEPOSITO DA FARMACIA
36	ALOJAMENTO MASCULINO
37	ÁREA DE LAZER
38	ÁREA DA NOVA OFICINA ORTOPEDICA
39	OFICINA ORTOPEDICA
40	ALOJAMENTO FEMENINO
41	OFICINA DE MANUTENÇÃO
42	OFICINA DE ERVAS MEDICINAIS
43	FARMACIA FITOTERAPICA
44	OFICINA DE POLPAS DE FRUTAS
45	ÁREA P/ CÂMARA FRIGORIFICA E SECADOR SOLAR DE PLANTAS MED.
46	OFICINA DE LATICINIOS
47	ALOJAMENTO
48	ALOJAMENTO
49	RESIDENCIA D. LUZIA
50	CASA DE HOSPIDES
51	PLANTÃO MEDICO E APOIO DA FARMACIA
52	LOJA DE CONVENIÊNCIAS E LANCHONETE
53	PANIFICADORA/RESTAURANTE E COZINHA GERAL
54	ÁREA DE RECEBIMENTO DE ALIMENTOS/DEPOSITO DE GAS A GRANEL
55	CÂMARA FRIGORIFICA/QUEIJEAL/MOXARIFADO GERAL E ORTOPEDICO
56	MARCENARIA/MANUTENÇÃO E DEPOSITO
57	POÇO ARTESIANO-01/CISTERNA E CX. D'ÁGUA
58	POÇO ARTESIANO-02
59	SERIAL/HERMAD/DEPOSITO/LAVADOR DE VEICULOS
60	APOIO AGRICOLA
61	ESTUFAS DE PLANTAS MEDICINAIS/MINHOCAIRO
62	ESTUFAS DE HORTALIÇAS E CASA DE APOIO
63	CASA DO VAQUEIRO
64	CURRAL VELHO
65	CURRAL NOVO
66	CEMITÉRIO
67	POÇO ARTESIANO-03/TANQUE AUSTRALIANO/APOIO AGRO-PECUÁRIO

Título do projeto: PROJETO DE INSTALAÇÕES ELÉTRICAS


Título do desenho: IMPLANTAÇÃO DA REDE AÉREA EXISTENTE

Local da obra: BR - 364 - Km 17 - Porto Velho/RO

ZONEAMENTO:	Coef. aprov.:	TAXA DE OCUP.:	DATA:	Escala:	Prancha:
-	-	-	SET. 2019	IND	Ele 03/03

Uso da edificação: SAÚDE Revisão nº: 00

Proprietário: CASA DE SAÚDE SANTA MARCELINA CPF/CNPJ: 60.742.616/0002-40

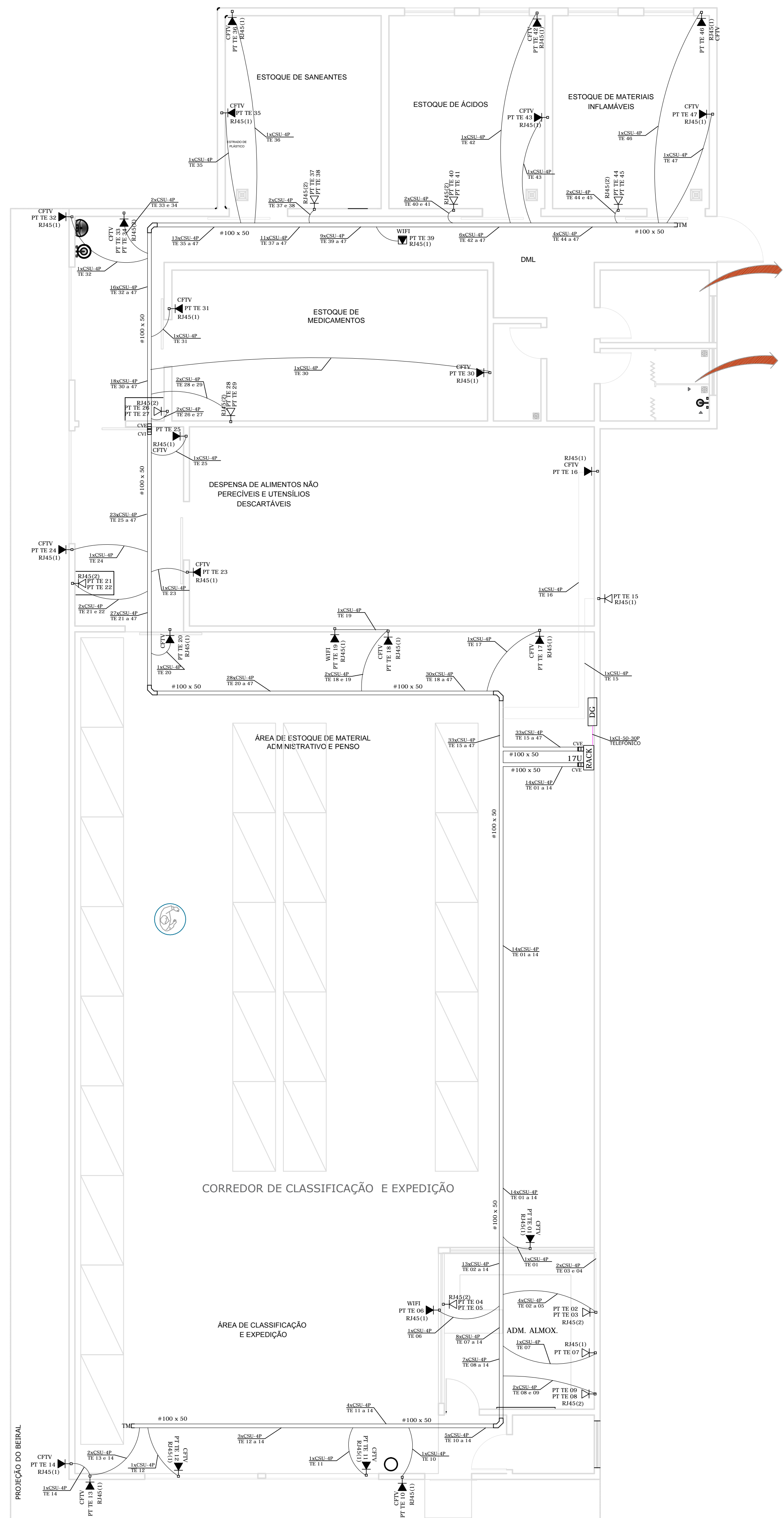
LOGOTIPO:  Nome do Profissional: Engº Felipe Alexandres S. da Silva
CAU/CREA Nº: Crea/RO 7845-D Telefone: (69) 99258-6937
E-mail: flp_alexandre@hotmail.com

Cadista: FELIPE ALEXANDRE S. DA SILVA

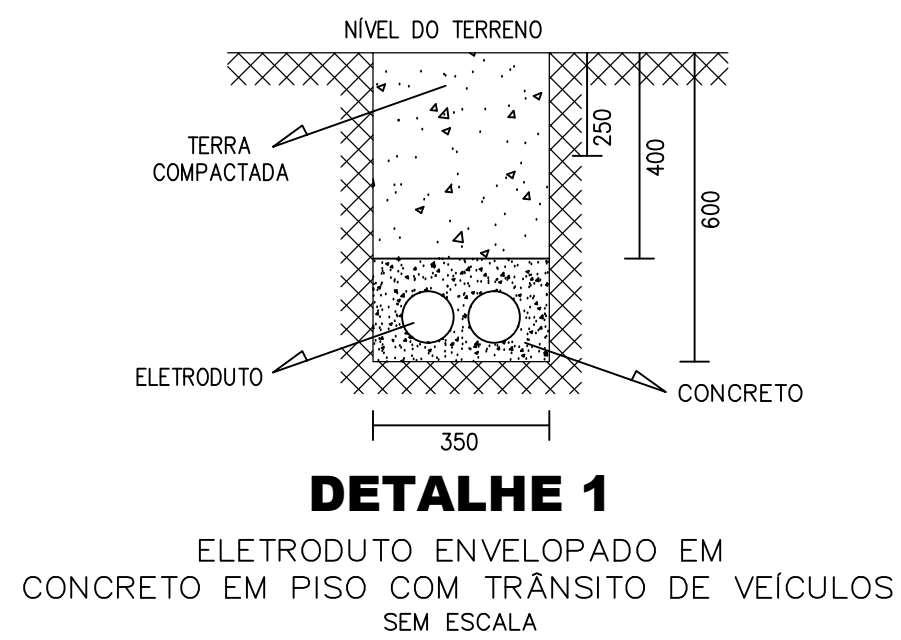
Quadro de Áreas (m²): Assinaturas:

ÁREA DA EDIFICAÇÃO: 477,00 m²	Proprietário: HOSPITAL SANTA MARCELINA CNPJ Nº: 60.742.616/0002-40
	<i>Felipe Alexandre</i> Projetista: FELIPE ALEXANDRE S. DA SILVA ENGENHEIRO ELETRICISTA CREA: 7845D RO
	Responsável técnico: CREA Nº: Declaro que a aprovação do projeto não implica no reconhecimento pela Prefeitura do direito de propriedade do terreno.

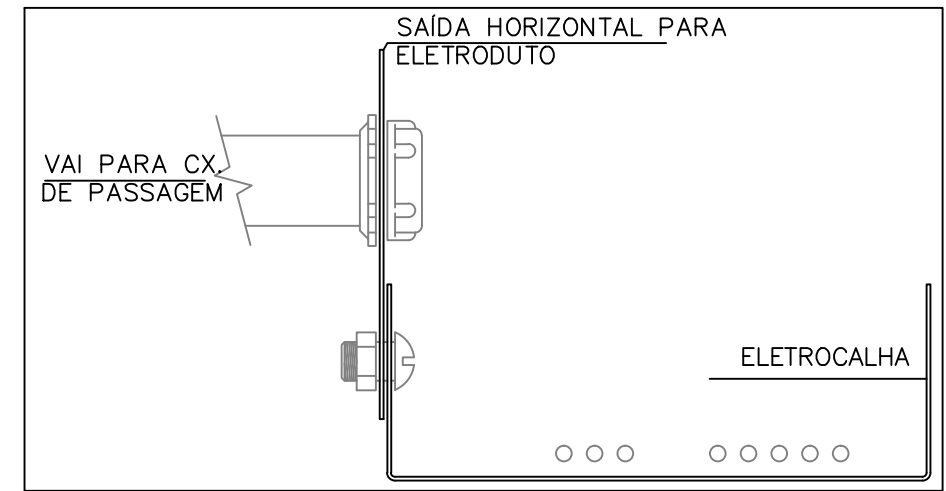
Espaço reservado para aprovação de vistoria: Espaço reservado para aprovação de projeto



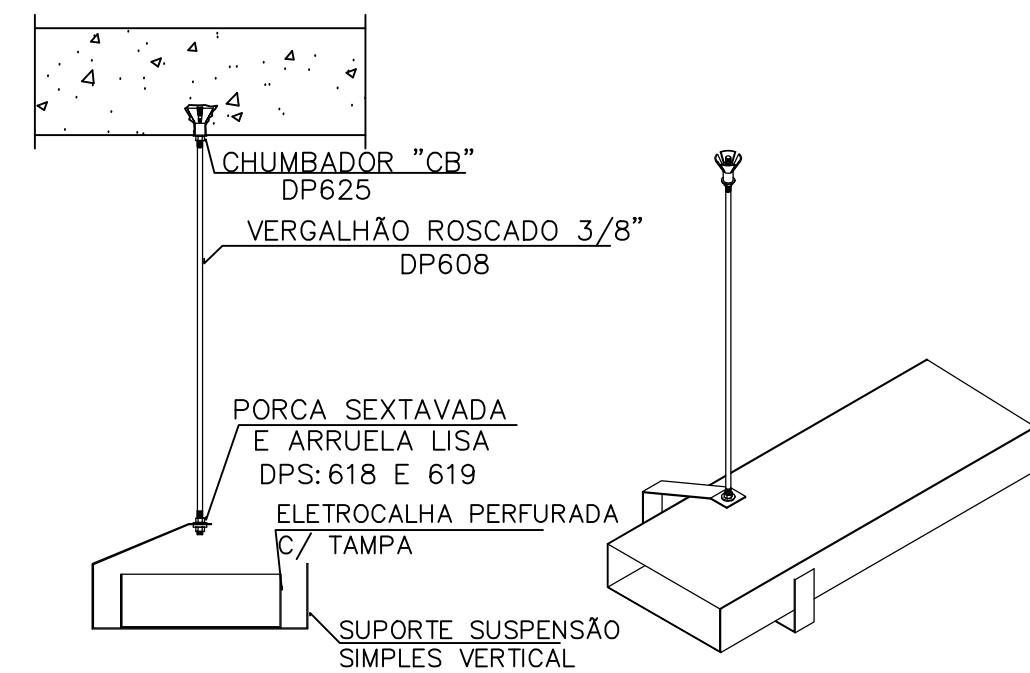
PLANTA BAIXA TÉRREO
Esc.: 1/75



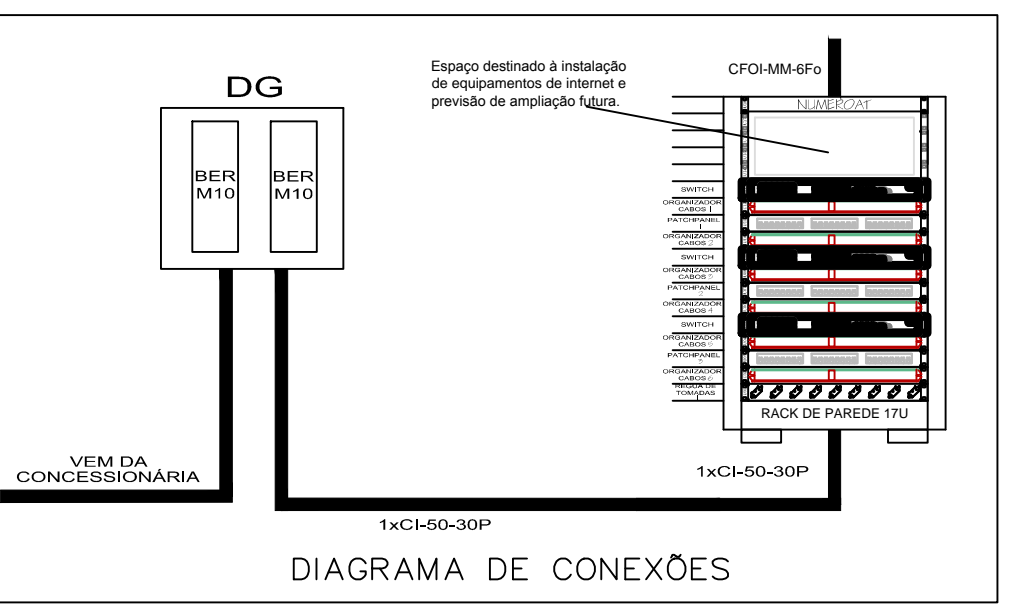
DETALHE 1
ELETRODUTO ENVELOPADO EM CONCRETO EM PISO COM TRÂNSITO DE VEÍCULOS SEM ESCALA



DETALHE 2
DETALHE INTERLIGAÇÃO ENTRE ELETRODUTO E ELETROCALHA S/ ESCALA



DETALHE 3
DETALHE GÊNÉRICO FIXAÇÃO DA ELETROCALHA NA LAJE S/ ESCALA



DETALHE 4
DIAGRAMA DE CONEXÕES

Lista de Materiais	
Suprimentos	
Accessorios Cabeamento - Metálico	
Conector	
R445 Cat. 6	47 pc
Accessorios p/ eletrodutos	
Caixa PVC 4x2	47 pc
Cabeamento estruturado - metálico	
Cabo UTP-6 (24AWG)	2010 m
Cabo UTP-6 (24AWG)-4	2010 m
Distribuição	
Rack de Parede fechada, 19", 17U	1 pc
Switch Poe 24 Portas	3 pc
Patch Panel 24 portas - cat. 6	3 pc
Régua para rack 19" - 9 tomadas	1 pc
Caixa organizadora p/ Rack 19"	6 pc
Dispositivo de Cabeamento - embuste	
Placa 2x4" - Bateria sem conector	27 pc
1 módulo - R445	20 pc
2 módulos - R445	20 pc
Distribuição PVC - mesa	
Eletroduto, vana 3,0m 3/4"	240 m
Leva 3/4"	123 und
Curva 3/4"	42 und
Eletrocalha perfurada	
Eletrocalha perfurada 100x50mm	81 m
Curva vertical Externa p/ Eletrocalha 100x50mm	3 und
Curva vertical Interna p/ Eletrocalha 100x50mm	1 und
Curva horizontal 90º p/ Eletrocalha 100x50mm	4 und
T horizontal p/ Eletrocalha 100x50mm	2 und
Terminal p/ Eletrocalha 100x50mm	2 und
Telefonia	
Quadro de Telefonia 60x60 - embuste	1 pc
Blanco de conexão rápido - BER M10	2 pc

Legenda	
RACK	Rack de Parede fechada - 17U - 19" - instalado a 3,5 m do piso
DG	Quadro de Telefonia - 60x60 - Embuste
WIFI	1 ponto de Tomada R445 p/ WIFI instalada no furo
WIFI	1 ponto de Tomada R445 p/ WIFI - 3,0m do piso
R445(2)	2 pontos de Tomada R445 p/ dados - 0,30m do piso
R445(1)	1 ponto de Tomada R445 p/ dados - 0,30m do piso
CFTV	1 ponto de Tomada R445 p/ CFTV - 2,50m do piso
CFTV	2 pontos de Tomada R445 p/ CFTV - 2,50m do piso
CFTV	1 ponto de Tomada R445 p/ CFTV - 0,0m do piso
R445(1)	1 ponto de Tomada R445 p/ CFTV - 2,50m do piso
Eletrocalha	Eletrocalha PVC rígido embudido
+100 x 50	Eletrocalha perfurada tipo U pré-galvan. 100x50mm - 8,0m do piso
+100 x 50	Eletrocalha perfurada tipo U pré-galvan. 100x50mm - 3,5m do piso
CVE	Curva Vertical Externa p/ Eletrocalha 100x50mm
CVI	Curva Vertical Interna p/ Eletrocalha 100x50mm
TMC	Terminal p/ Eletrocalha 100x50mm
Nomenclatura Adotada	
QUANTIDADE DE CABOS NO TERREO	CABO TELEFONIA (P/ SECCIONAMENTO DE CO) (INSTALAÇÃO 01)
QUANTIDADE DE FERRAGENS	QUANTIDADE DE FERRAGENS
IDENTIFICAÇÃO ALFABÉTICA DO PONTO	IDENTIFICAÇÃO ALFABÉTICA DO PONTO
IDENTIFICAÇÃO NUMÉRICA DO PONTO	IDENTIFICAÇÃO NUMÉRICA DO PONTO

OBSERVAÇÕES:

- ELETRODUTOS NÃO CITADOS SERÃO Ø 3/4" - TODOS OS ELETRODUTOS DEVERÃO SER DE PVC RÍGIDO.
- TODA TUBULAÇÃO DESTINADA A REDE ESTRUTURADA NÃO PODERÁ SER UTILIZADA COM FIAÇÃO ELÉTRICA.
- NOS CRITÉRIOS DAS TUBULAÇÕES DA REDE ESTRUTURADA COM TUBULAÇÕES DE ENERGIA ELÉTRICA, ESTES DEVERÃO TER A MAIOR PERPENDICULARIDADE POSSÍVEL.
- AS TUBULAÇÕES DESTINADAS A REDE ESTRUTURADA DEVERÃO TER AFASTAMENTO MÍNIMO DE 20 cm EM RELAÇÃO A TUBULAÇÃO DE ENERGIA.
- OS CABOS A SEREM UTILIZADOS NA REDE ESTRUTURADA DEVERÃO SER DO TIPO UTP CAT5E/6.
- TODAS AS DERIVAÇÕES DAS ELETROCALHAS PARA ELETRODUTOS DEVERÃO SER FEITAS ATRAVÉS DO ACESSÓRIO "SAÍDA PARA ELETRODUTO" (DETALHE Nº 2).
- DEVERÃO SER UTILIZADAS CURVAS DE RAIO LÍNGUAS NOS ELETRODUTOS E NUNCA 90º.
- TODOS OS CABOS DA REDE DEVEEM TER IDENTIFICAÇÃO ATRAVÉS DE ANELAS OU ETIQUETAS APROPRIADAS NOS PRÓPRIOS CABOS, NAS CAIXAS DE PASSAGEM, NAS CHEGADAS AOS CONECTORES E ANTO AOS PATCH PANELS E NOS CONECTORES R445.
- TODOS OS CONJUNTOS ENTERRADOS INSTALADOS EM LUGARES DE PASSAGEM DE VEÍCULOS DEVERÃO SER ENVELOPADOS, CONFORME DETALHE Nº 1.
- OS CRITÉRIOS E MÉTODOS PARA EXECUÇÃO DOS SERVIÇOS SERÃO DA NBR 5454.
- AS ELETROCALHAS DEVERÃO SER INSTALADAS COM TODOS OS ACESSÓRIOS E CONECTORES NECESSÁRIOS DE MODO A EVITAR REBARBAS E MÁ FIXAÇÃO DAS MESMAS.
- TODAS AS CURVAS, ANDES E ELEVAÇÕES NAS ELETROCALHAS DEVERÃO SER INSTALADAS COM CONEXÕES PRÓPRIAS, SENDO VERIFIADA A ADEQUAÇÃO DA ELETROCALHA PARA TAL FIM.
- AS ELETROCALHAS E ELETRODUTOS INSTALADOS NO TETO SERÃO FIXADOS ATRAVÉS DE VERGALHÃO PRÓPRIO ESPACIADO NO MÁXIMO A 1,5 METRO, CONFORME DETALHE 3.
- DEIXAR FOLGA DE PELO MENOS, 1 METRO DE CABO NAS CAIXAS DE PASSAGEM.

PROJETO DE CABEAMENTO ESTRUTURADO

Título do projeto:
PROJETO DE CABEAMENTO ESTRUTURADO

Título do desenho:
PROJETO DE CABEAMENTO ESTRUTURADO

Local da obra:
BR - 364 - Km 17 - Porto Velho/RO

ZONAMENTO:	Coef. aprov.:	TAXA DE OCUP.:	DATA:	Escala:	Prancha:
-	-	-	SET. 2019	IND	Log 01/01

Revisão nº: 00

Proprietário:
CASA DE SAÚDE SANTA MARCELINA

CPF/CNPJ:
60.742.616/0002-40

Nome do Profissional:
Engº Felipe Alexandres S. da Silva

CAU/CREA Nº:
Crea/RO 7845-D

Telefone:
(69) 99258-6937

E-mail:
flp_alexandre@hotmail.com

Cadista:
FELIPE ALEXANDRE S. DA SILVA

Quadro de Áreas (m²):
ÁREA DA EDIFICAÇÃO: 477,00 m²

Assinaturas:
Proprietário: HOSPITAL SANTA MARCELINA
CNPJ Nº: 60.742.616/0002-40
Felipe Alexandres
Projetista: FELIPE ALEXANDRE S. DA SILVA
ENGENHEIRO ELETRICISTA
CREA: 7845 RO

Responsável Técnico:
CREA Nº:
Declaro que a aprovação do projeto não implica no reconhecimento pela Prefeitura do direito de propriedade do terreno.

Espaço reservado para aprovação de vistoria: